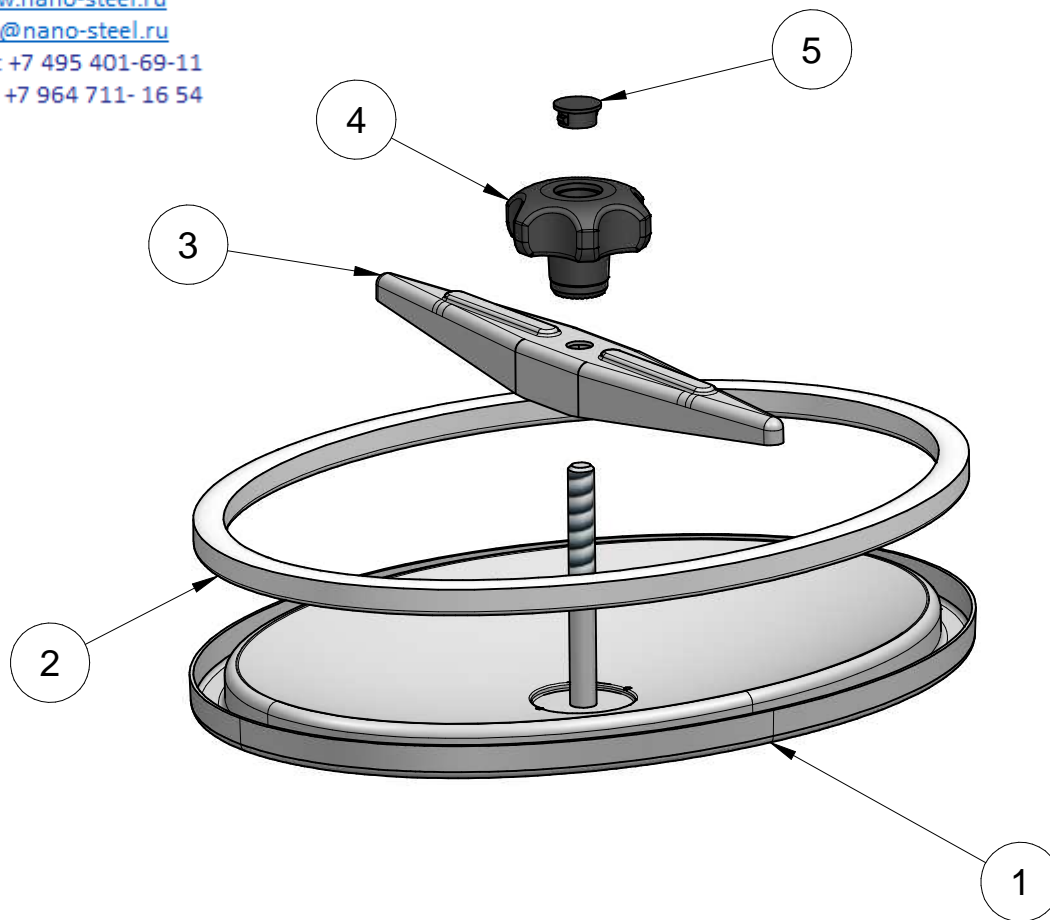


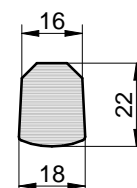


«Нано-Стил»  
[www.nano-steel.ru](http://www.nano-steel.ru)  
[info@nano-steel.ru](mailto:info@nano-steel.ru)  
Офис: +7 495 401-69-11  
Моб: +7 964 711- 16 54



Item	Article No.	Designation	Qty
1	7CA0150	COVER	1
2	9621	GASKET G/170	1
3	71082	CROSS-BAR MOD.10/L	1
4	94172	HANDLE MEC/80 W/WASHER BLACK	1
5	97306	HANDLE CAP	1

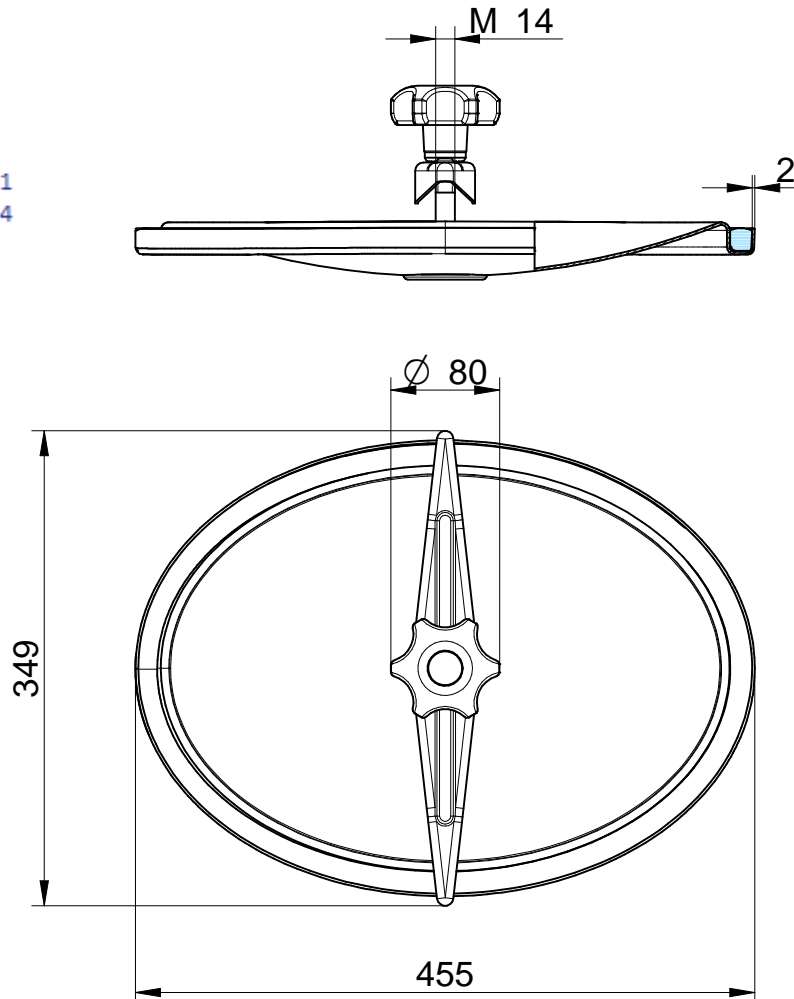
GASKET			
Article No.	Material	COLOR	Temperature
96210	NBR	WHITE RAL 9016	-30°/110°C
96211	EPDM	GREY RAL7040	-15°/90°C
96215	SILICONE	CLEAR WHITE	-40°/200°C
96216	FKM	BLACK RAL 9017	-10°/240°C





mod. 14/L

«Нано-Стил»  
[www.nano-steel.ru](http://www.nano-steel.ru)  
[info@nano-steel.ru](mailto:info@nano-steel.ru)  
Офис: +7 495 401-69-11  
Моб: +7 964 711- 16 54



Mod.	P. max (bar)	Weight (Kg)
14/L	0/0	3,7

**MATERIAL: AISI 304L-14307 / AISI 316L-14404**

Caratteristiche tecniche, pesi e prestazioni non sono vincolanti ed impegnativi. La Società si riserva inoltre di apportare ai prodotti le modifiche ritenute più opportune, senza alcun obbligo di preavviso.

Technical features, weights and performances are non-binding. The Company also reserves the right to make the appropriate changes to the products, without obligation of notice.