

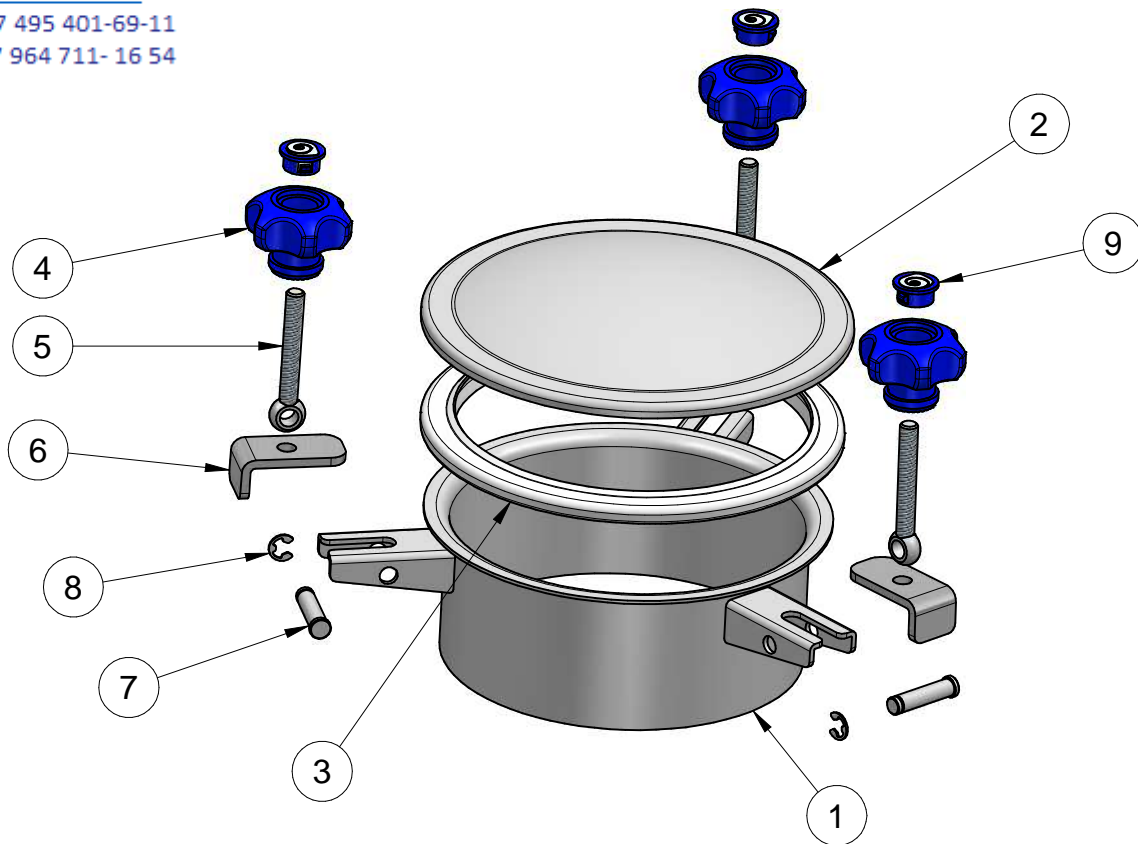


«Нано-Стил»

[www.nano-steel.ru](http://www.nano-steel.ru)[info@nano-steel.ru](mailto:info@nano-steel.ru)

Офис: +7 495 401-69-11

Моб: +7 964 711-16 54

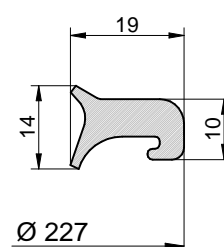


## STANDARD PARTS

Item	Article No.	Designation	Qty.
1	7TA4700	FRAME WITH SUPPORT	1
2	4CA4700	COVER	1
3	9636...	GASKET GT/200	1
4	94160	HANDLE MEC/60	3
5	91000	SPINDLE M10 L=75	3
6	82007	HOOK-HOLDER	3
7	93001	PIN §10X44	3
8	95420	CIRCLIP RING §8	3
9	97307	BLU CAP	3

## GASKET

Article No.	Material	COLOR	Temperature
96360	NBR	WHITE	-30°/110°C
96361	EPDM	GREY	-15°/90°C
96365	SILICONE	CLEAR WHITE	-50°/200°C
96366	FKM	BLACK	-10°/250°C





# mod. 3V/200

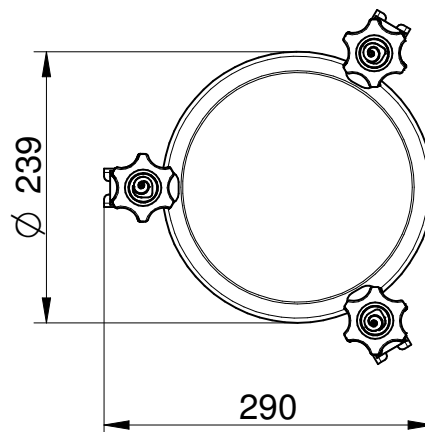
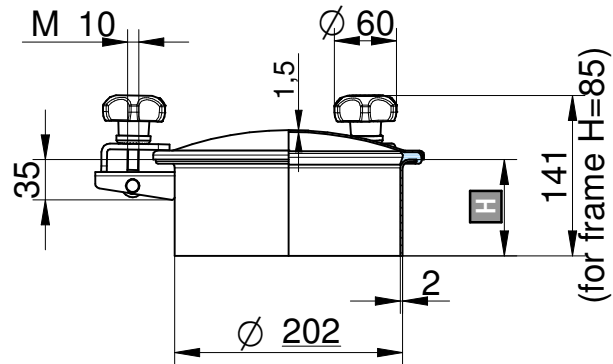
«Нано-Стил»

[www.nano-steel.ru](http://www.nano-steel.ru)

[info@nano-steel.ru](mailto:info@nano-steel.ru)

Офис: +7 495 401-69-11

Моб: +7 964 711-16 54



**H** Frame height

Mod.	H (mm)	P. max (bar)	Weight (Kg)
3V/200	85	0 / 0,4	2,6
3V/201	150	0 / 0,4	3,3
3V/202	200	0 / 0,4	3,9

**MATERIAL: AISI 304L-14307 / AISI 316L-14404**

Caratteristiche tecniche, pesi e prestazioni non sono vincolanti ed impegnativi. La Società si riserva inoltre di apportare ai prodotti le modifiche ritenute più opportune, senza alcun obbligo di preavviso.

Technical features, weights and performances are non-binding. The Company also reserves the right to make the appropriate changes to the products, without obligation of notice.